

ZELFPERSCONTAINER ASK 10/7,5 SELF-PRESSING CONTAINER ASK 10/7,5 SELBSTPRESSCONTAINER ASK 10/7,5 COMPACTEUR ASK 10/7,5



Technische gegevens
 Technical data
 Technische Daten
 Données techniques

Perskracht
 Pressing power
 Presskraft
 Pression

Werkdruk
 Operating pressure
 Betriebsdruck
 Pression de travail

Cyclustijd
 The cycle period
 Hubzeit
 Temp de cycle

Slagvolume
 The capacity of 1 cycle
 Volumen pro Hub
 Volume par cycle

Motorvermogen
 The power output of the engine
 Elektromotor
 Puissance

Volume
 The capacity of the container
 Volumen
 Volume

Maten l x b x h
 Size
 Massen
 Dimensions

Gewicht
 Weight
 Gewicht
 Poids

Afzekering
 Security
 Schutz
 Fusible

ASK 10
 ASK 7,5

320 kN

240 bar

60 sec
 30 sec

1,26 m³
 0,9 m³

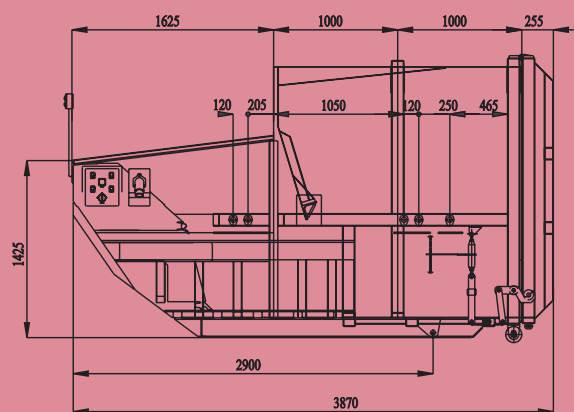
5 kW
 4 kW

10 m³
 7,5 m³

4,5 x 2 x 2,4 m
 3,9 x 2 x 2,4 m

2.750 kg
 2.320 kg

20 A
 16 A



ASK 7,5